

AEGIS

Fit / Fit Plus series

RAMPE DE SIGNALISATION ECONOMIQUE



Fonctions

- **Aspect:** Design Moderne, donnant un impression de robustesse au vehicule.
- **83mm d'épaisseur:** Très bonne visibilité .
- **Couleur de la coiffe supérieure:** Large choix de couleurs.
- **HP intégré :** HP de 100W en option.
- **Feux de travail frontaux et latéraux:** En Option sur la version *Fit Plus Edition*.

Specifications

Homologations*:

ECE R65 Class 2; ECE R10;

*Les homologations peuvent varier selon les configurations commandées.

Programmes Flash:

ECE Version: 7 Flash Patterns

Voltage d'utilisation:

12VDC

Courant Max.**:

42" : 15.6A@12.8V; **48" :** 16.3A@12.8V; **54" :** 17.1A@12.8V;

60" : 17.9A@12.8V; **66"/ 72" :** 18.7A@12.8V

**Les courant peuvent varier selon le nombre et les modèles de feux LED commandés.

Fils de commandes:

Fils de puissance: Rouge - +Positif @12AWG
Noir - -Négatif @12AWG

Fils de Fonctions: 2 x 20 AWG pour Fit Edition; ou
5 x 20 AWG pour Fit Plus Edition.

Fils de HP: 2 x 20 AWG uniquement pour HP Edition.

Carton:

42" : Poids Net: xxkg / Poids Brut: xxkg / Taille: 5.7'
48" : Poids Net: 16kg / Poids Brut: 17kg / Taille: 6.4'
54" : Poids Net: xxkg / Poids Brut: xxkg / Taille: 7.1'
60" : Poids Net: xxkg / Poids Brut: xxkg / Taille: 7.8'
66" : Poids Net: xxkg / Poids Brut: xxkg / Taille: 8.4'
72" : Poids Net: xxkg / Poids Brut: xxkg / Taille: 9.1'

Feux

Feux et optiques:

- i. 9 LED D-Fuser

Feux et optiques centraux:

- i. 3 LED Fresnel

Feux en options:

- i. 3 LED Feux de travail latéraux,
- ii. 6 LED Feux de travail frontaux, ou
- iii. 9 LED Feux de travail frontaux.

Couleurs

Couleurs de LED

Rouge, Bleu, Ambre, Blanc ou Vert

Couleurs de coiffes:

Transparentes ou Opaque blanches

Couleurs de coiffes supérieures:

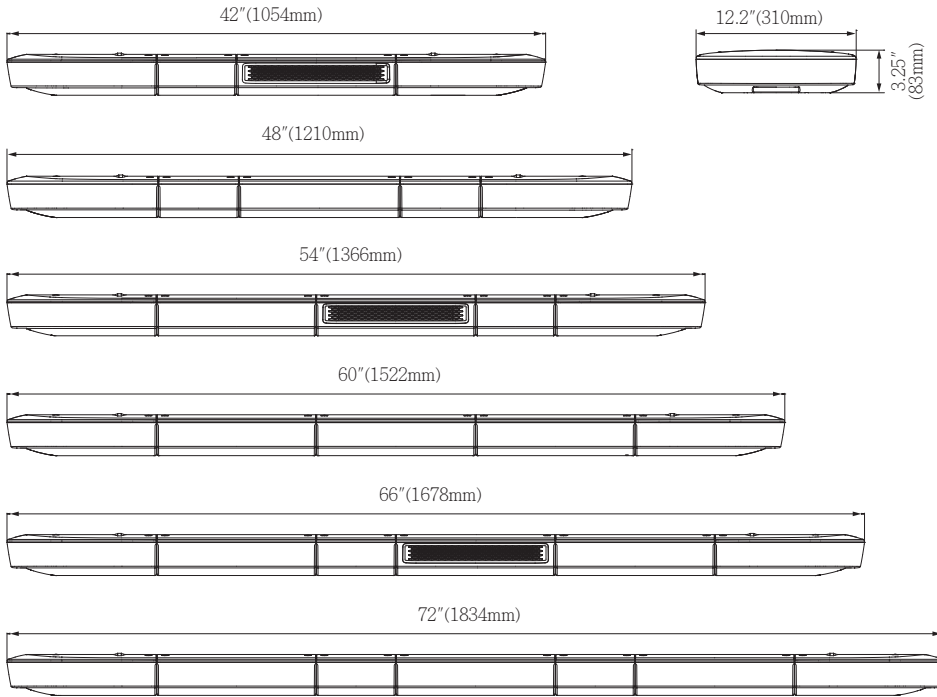
Rouge, Bleu, Ambre, Blanc ou Noir

Programmes

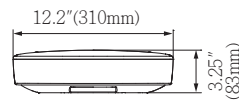
ECE VERSION					
1	Double (Corners)	[R65]	5	Quad (Moitier)	[2Hz]
2	Double (Tous)	[2Hz]	6	Single (Tous)	[2Hz]
3	Double (Moitier)	[2Hz]	7	Single (Moitier)	[2Hz]
4	Quad (Tous)	[2Hz]			

DIMENSIONS

LONGEURS DISPONIBLES:



HAUTEUR & PROFONDEUR:



SUPPORT

SUPPORT AEGIS
Support Standard



SUPPORT AJUSTABLE



SUPPORT PLAT

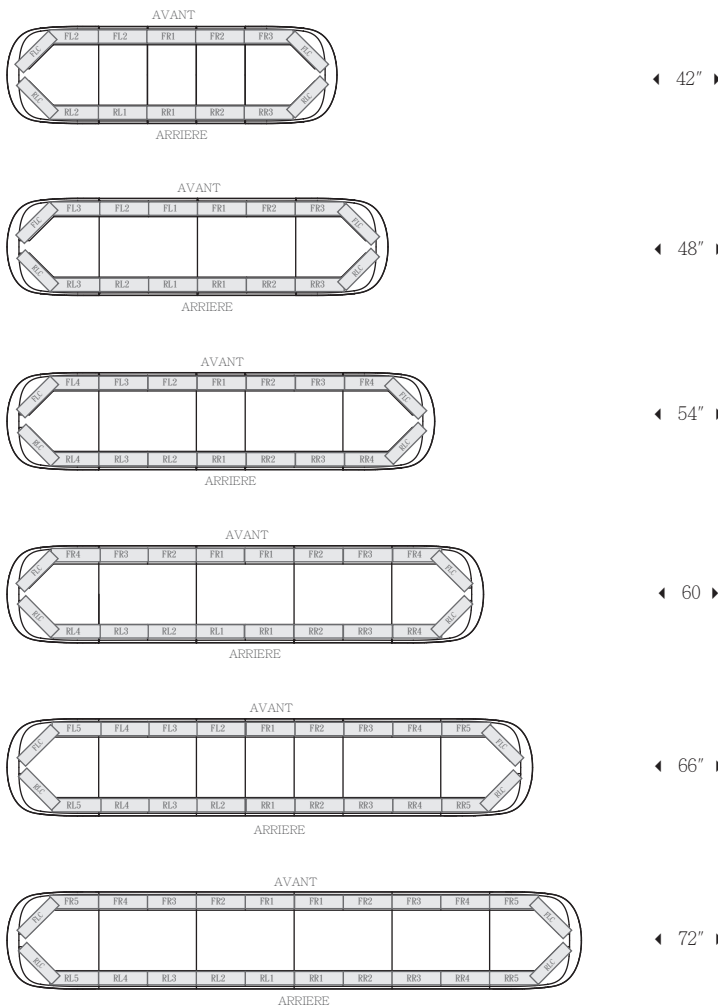


SUPPORT LARGE



Plans

Versions Standards:



Versions HP :

