

# B14

## GYROPHARE LED R65

12~24VDC



### CARACTÉRISTIQUES

- Alimentation 12-24 VCC.
- Durée de vie des LEDs de 100 000 heures.
- Lors de la mise sous tension, la mémoire flash permet de rappeler le dernier modèle de flash utilisé.
- Plusieurs unités sont synchronisables et peuvent clignoter simultanément ou alternativement.
- Protection contre l'inversion de polarité.
- Conception résistante aux intempéries et aux vibrations pour un usage en intérieur ou en extérieur.

### SPÉCIFICATIONS

**Conforme aux normes:** ECE R65 (TA1, TB1, TR1), ECE-R10, SAE J845, CA13, IPX5

**Alimentation:** 12-24 VCC

**Modes de flash:** 14 modes de flash

**Éléments LED:** 10 LED 3 W

**Intensité moy.:** 1,7 A @12 VCC/0,88 A @24 VCC (varie en fonction du type de flash).

**Puissance moy.:** 21 Watts (varie en fonction du mode de flash)

**Intensité max.:** 3,3 A @12,8 VCC/1,75 A @24

**VCC Puissance max.:** 42 W

#### Câblage:

Fixation magnétique

- ° Prise allume-cigare à simple bouton: 300 cm
- ° Prise cigare européenne: 250 cm

Fixation par vis et écrous

- ° Red-Vcc/Rouge positif (+) : 40 cm/15,74" (20 WAG)

- ° Noir-GND: 40 cm/15,74" (20 AWG)

- ° Jaune-Modes de flash et sync. : 40 CM

/15,74" (20 AWG)

**Phase blanche:** 40 cm/15,74" (20 AWG)

**Fusible recommandé:** 5A

**Synchronisation multi-unités:** jusqu'à 4 unités

**Température de stockage:** -40 °C à +75 °C

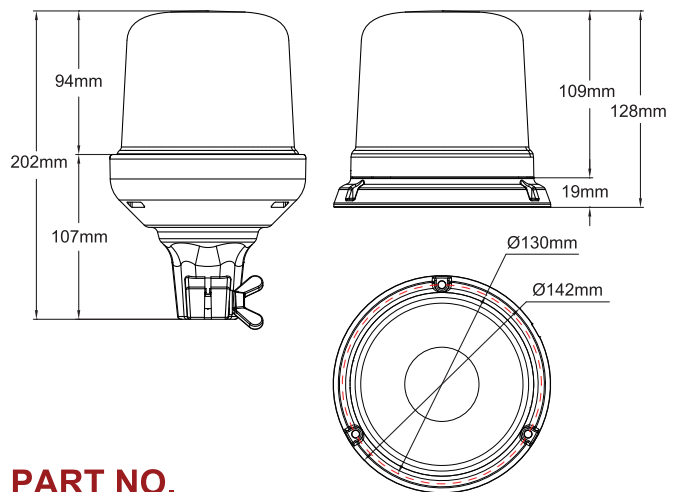
**Température de fonctionnement:** -30 °C à +65 °C

**Couleur des LED:** Ambre, bleu, rouge

**Couleur de l'optique:** Ambre, bleu, rouge

**Garantie:** 5 ans

### DIMENSIONS



### PART NO.

**B014-1x238-000 R65, LED BLANCHE, OPTIQUE AMBRE PC (TA1)**

**B014-1x232-000 R65, LED BLEUE, OPTIQUE BLEUE (TB1)**

**B014-1x234-000 R65, LED ROUGE, OPTIQUE ROUGE (TR1)**

**B014-1x138-000 SAE, LED BLANCHE, OPTIQUE AMBRE PC**

■ **B014-1x132-000 SAE, LED BLEUE, OPTIQUE BLEUE**

■ **B014-1x134-000 SAE, LED ROUGE, OPTIQUE ROUGE**

■ Remplacer x par :

■ 1 = FIXATION 3 VIS

■ 2 = FIXATION MAGNÉTIQUE (cordon droit avec prise allume-cigare à bouton unique)

■ 3 = FIXATION DIN

■ 4 = FIXATION MAGNÉTIQUE (cordon spiralé européen et prise allume-cigare)

■ 5 = FIXATION MAGNÉTIQUE « POWER » (cordon droit avec prise allume-cigare à bouton unique)

■ 6 = FIXATION MAGNÉTIQUE « POWER » (cordon spiralé européen et prise allume-cigare)

\*la fixation « Power » est conçue pour une vitesse de 250 km/h

### MODES DE FLASH

FP#	MODES DE FLASH	FP#	MODES DE FLASH
1	Double [R65]	8	Méga
2	Simple [2 Hz]	9	Ultra [SAE]
3	Quadri flash [2 Hz]	10	Quadri flash-simple
4	Simple [SAE, CA13]	11	Simple H/B
5	Double [SAE]	12	Tournant simple
6	Quadri flash [SAE]	13	Tournant double
7	5 flashes consécutifs [SAE]	14	Tournant double colonne, 5 flashes consécutifs