

RX4 Reactor

4 LED Warnblitzleuchte

Single Color



PRODUKTEIGENSCHAFTEN

- Klein und kompakt, geeignet für die Installation an kleinen, begrenzten Stellen.
- Extrem leicht – nur 23 Gramm.
- Sehr hell; entspricht ECE R65 Klasse 1.
- 3M Klebestreifen für eine schnelle Installation ohne Schrauben.
- Mehrere Einheiten können miteinander synchronisiert werden, simultan oder alternierend blitzend.
- Schutzklasse IPX7, IPX9K; wetter- und vibrationsbeständig, für den Außenbereich geeignet.

TECHNISCHE DATEN

Zulassungen: R65 Klasse 1(XA1/XB1/XR1), SAE J595 Klasse 1, CA13, R10, IPX7, IPX9K

LED Element: 4 Stück Hochleistungs-LED

Anzahl Blitzmuster: 18

Betriebsspannung: 12~24VDC

Mittlere Stromaufnahme: 0.375A @12VDC / 0.188A@24VDC

Max. Stromaufnahme: 0.75A @12VDC / 0.375A@24VDC

Mittlere Leistung: 4.5W

Max. Leistung: 9W

Kabel: Schwarz - Masse (20AWG)

Rot - Warnmodus (20AWG)

Gelb - Blitzmuster & Synchronisation (20AWG)

Kabellänge: 26.5cm

Absicherung: 1A

Synchronisation: bis zu 20 Einheiten

LED Farbe: gelb, blau, rot, grün, weiß

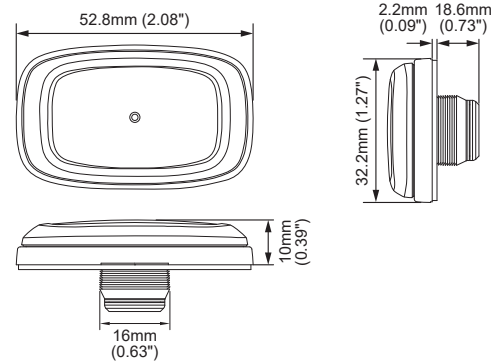
Farbe Lichtscheibe: Klar

Lagertemperatur: -40°C bis +75°C

Betriebstemperatur: -40°C to +65°C



ABMESSUNGEN



BLITZMUSTER

FP#	Blitzmuster			
1	Double	[2Hz]	11	Quint [SAE]
2	Single	[2Hz]	12	Mega
3	Triple	[2Hz]	13	Giga
4	Quad	[2Hz]	14	Ultra [SAE]
5	Random		15	Single-Quad
6	Steady EF*		16	Single H/L
7	Single	[SAE/CA13]	17	Single-Triple-Quint
8	Double	[SAE]	18	Steady Scene
9	Triple	[SAE]		
10	Quad	[SAE]		

* zur Verwendung mit externem Steuergerät.

ARTIKEL-NR.

- **02240091** (Gelb)
- **02240114** (Blau)
- **02240121** (Rot)
- **02240138** (Weiß)

ZUBEHÖR

99-M082X00-000

(Doppelseitige Klebestreifen, 100 Stück/Packung)

