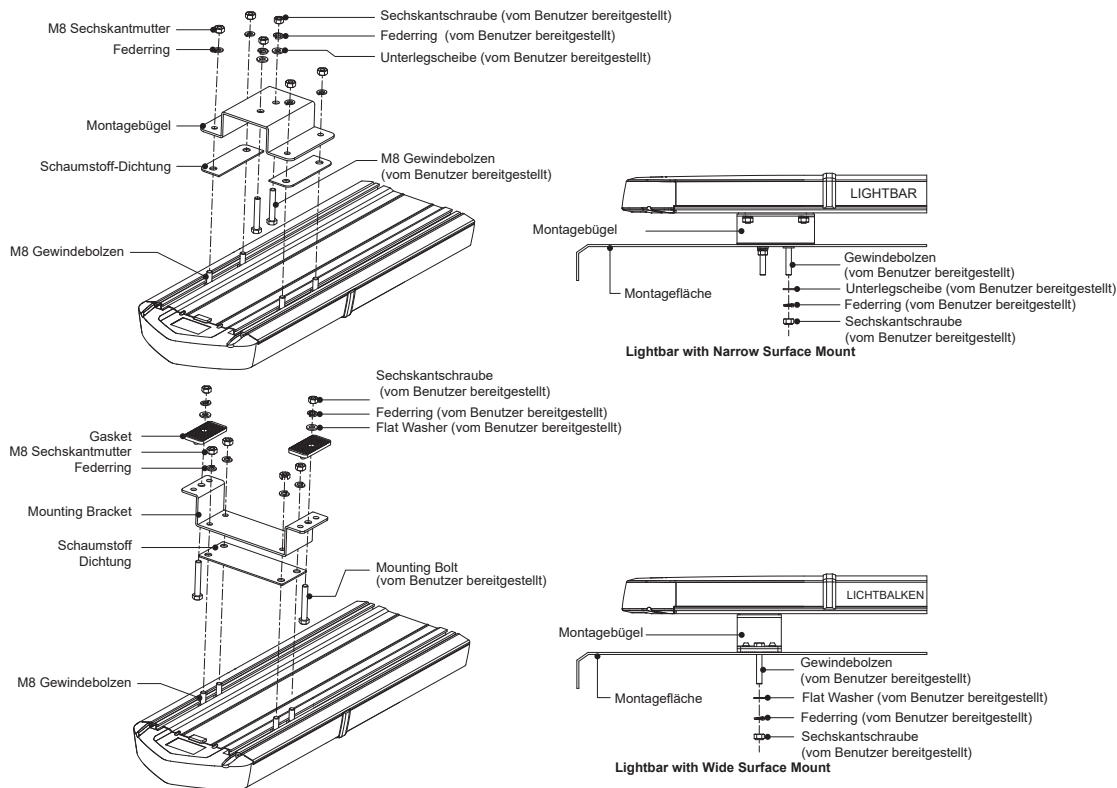


MONTAGE AUF EBENEN OBERFLÄCHEN

SCHMALE FLÄCHEN / BREITE FLÄCHEN

1. Legen Sie den Lichtbalken mit der Unterseite nach oben
2. Setzen Sie die vier (4) M8-Gewindebolzen in die Kanäle an der Unterseite des Lichtbalkens ein.
3. Montieren Sie das Befestigungsmaterial wie unten gezeigt auf den Lichtbalken. Ziehen Sie die Schrauben jedoch nicht vollständig an. Lassen Sie sie locker genug, um die Montagehalterung neu zu positionieren.



4. Bringen Sie den Lichtbalken an der gewünschten Stelle an und stellen Sie die beiden Halterungen je nach Bedarf nach innen oder außen ein. Versuchen Sie nach Möglichkeit, die Halterungen nah an den Enden des Lichtbalkens zu platzieren.
5. Verwenden Sie den Montagehalter als Schablone und markieren Sie die Bohrlöcher auf der Montagefläche.
6. Nehmen Sie den Lichtbalken ab und bohren Sie die Befestigungslöcher wie markiert.
7. Ziehen Sie die Muttern an, mit denen die Halterung am Lichtbalken befestigt ist.
HINWEIS: Stellen Sie das Anzugsdrehmoment auf 115-125 kgf-cm oder 99,82-108,5 lbf-in ein.
8. Legen Sie den Lichtbalken auf die Oberfläche und richten Sie die Befestigungslöcher mit dem Montagewinkel aus. Befestigen Sie die Halterung mit Schrauben und Muttern (vom Benutzer bereitgestellt) an der Oberfläche.
9. Tragen Sie Silikonichtmittel um die Befestigungslöcher herum auf (wo immer erforderlich), um ein mögliches Eintreten von Wasser zu verhindern.

HINWEIS: Überprüfen Sie nach der Installation regelmäßig den Lichtbalken und die Montagefüße, um sicherzustellen, dass alle Befestigungselemente fest angezogen sind.

Kuiper Lichtbalken – Montageanleitung

Inhalt

Vor der Montage	1
Montage auf dem Fahrzeugdach.....	2
Standard-Montagefuß.....	2
Festmontage.....	2
Montage mit Gurt-Kit.....	3
Gummi-Montagefuß.....	3
Montage auf ebenen Oberflächen.....	4
Schmale Flächen / Breite Flächen	4

VOR DER MONTAGE

Um Schäden am Lichtbalken und am Fahrzeug zu vermeiden, stellen Sie sicher, dass alle Geräte ordnungsgemäß funktionieren, und planen Sie sorgfältig, wo Sie den Lichtbalken und die Steuergeräte montieren und verkabeln.

1. Stellen Sie sicher, dass der Lichtbalken und die Befestigungselemente zum Fahrzeug passen
2. Konfigurieren Sie vorab die gewünschten Funktionen (z.B. Blitzmuster)
3. Bestimmen Sie:
 - die Stelle, an welcher der Lichtbalken montiert werden soll
 - wo das Strom-/Funktionskabel des Lichtbalkens verlegt wird

WARNUNG: Seien Sie bei der Verlegung von Kabeln im Bereich des Airbags äußerst vorsichtig, um dessen ordnungsgemäße Funktion nicht zu beeinträchtigen.

4. Nach dem Bohren der Löcher entgraten und glätten Sie die scharfen Kanten und setzen Sie Tüllen ein, um die Drähte vor dem Durchscheuern zu schützen.
5. Wenn Sie das Gerät am Rahmen erden, verwenden Sie die vom Hersteller angegebenen Erdungspunkte im Fahrzeug.

⚠️ WARNUNG

■ VERWENDEN SIE KEINEN HOCHDRUCKREINIGER, UM IHREN LICHTBALKEN ZU REINIGEN. DIES KANN IHREN LICHTBALKEN BESCHÄDIGEN UND ZUM ERLÖSCHEN DER GARANTIE FÜHREN.

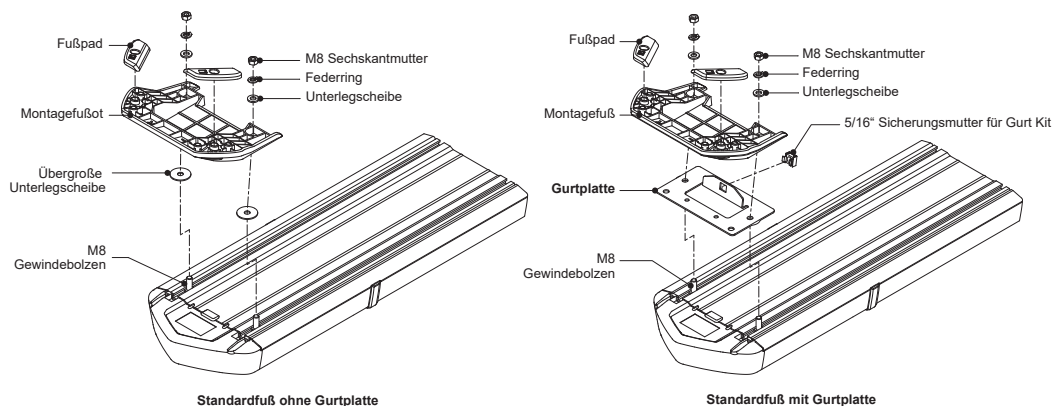
MONTAGE AUF DEM FAHRZEUGDACH

STANDARD-MONTAGEFUSS – Befestigen Sie die Montagefüße am Lichtbalken

1. Legen Sie den Lichtbalken mit der Unterseite nach oben
2. Setzen Sie die vier (4) M8 Gewindebolzen in die Kanäle an der Unterseite des Lichtbalkens ein, 2 auf jeder Seite.
3. Befestigen Sie die Montagefüße am Lichtbalken wie unten dargestellt. Ziehen Sie die Schrauben jedoch nicht vollständig an. Lassen Sie sie locker genug, um die Montagehalterung neu zu positionieren.

HINWEIS: Stellen Sie das Anzugsdrehmoment auf 115-125 kgf-cm oder 99,82-108,5 lbf-in ein.

HINWEIS: Wenn Sie sich für Standardfüße entscheiden, ohne die (Metall-)Gurt-Kit Platte zu verwenden, verwenden Sie die mitgelieferten übergroßen Unterlegscheiben, um den Spalt zwischen Montagefuß und Lichtbalken zu schließen.

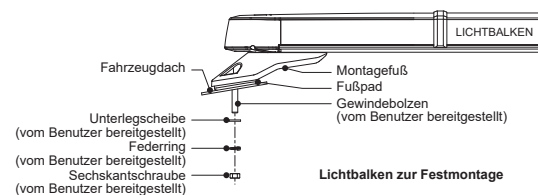


FESTMONTAGE – Montieren Sie den Lichtbalken auf das Fahrzeugdach

1. Platzieren Sie den Lichtbalken auf dem Fahrzeugdach an der gewünschten Position. Der Lichtbalken wird in der Regel mittig am Türmittelpfosten (B-Säule) montiert.
2. Stellen Sie beide Montagefüße je nach Bedarf nach innen oder außen ein, bis die Fußpads in der Nähe der Dachkante oder der Dachrinne (wo das Dach am starsten ist) aufliegen.
3. Richten Sie den Lichtbalken aus, indem Sie ihn leicht nach vorne oder hinten verschieben.
4. Verwenden Sie den Montagefuß als Schablone und markieren Sie die Bohrlöcher auf dem Fahrzeugdach.
5. Nehmen Sie den Lichtbalken ab und bohren Sie die Befestigungslöcher wie markiert.

WARNUNG: Bohren Sie nicht durch die Trägerstruktur des Daches, die den Abstand zwischen Fahrer- und Beifahrerseite überbrückt. Ein Durchbohren würde die Stabilität des Fahrzeugdaches beeinträchtigen.

6. Ziehen Sie die Schrauben an, mit denen der Montagefuß am Lichtbalken befestigt ist.
7. Setzen Sie den Lichtbalken auf das Fahrzeugdach und richten Sie die Befestigungslöcher mit den Befestigungsfüßen aus. Befestigen Sie die Montagefüße mit Schrauben und Muttern (vom Benutzer bereitgestellt) am Fahrzeugdach.
8. Tragen Sie Silikondichtmittel um die Befestigungslöcher herum auf (wo immer erforderlich), um ein mögliches Eintreten von Wasser zu verhindern.



HINWEIS: Überprüfen Sie nach der Installation regelmäßig den Lichtbalken und die Montagefüße, um sicherzustellen, dass alle Befestigungselemente fest angezogen sind.

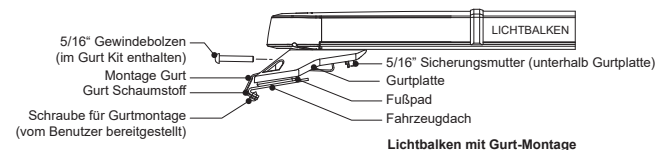
GURT-KIT MONTAGE - Montieren Sie den Lichtbalken auf das Fahrzeugdach

Der Gurt-Kit ist fahrzeugspezifisch konzipiert. Vergewissern Sie sich vor dem Einbau, dass der richtige Gurt-Kit verwendet wird.

1. Platzieren Sie den Lichtbalken auf dem Fahrzeugdach an der gewünschten Position. Der Lichtbalken wird in der Regel mittig am Türmittelpfosten (B-Säule) montiert.

HINWEIS: Bei unsachgemäßer Anbringung der Gurte kann Wasser in das Fahrzeuginnere eindringen. Stellen Sie sicher, dass die Gurte über oder in der Nähe des Türmittelpfostens (B-Säule) angebracht sind.

2. Legen Sie fest, wo die Gurte am Fahrzeug befestigt werden sollen.



3. Bringen Sie den Gurt an der in der Abbildung gezeigten Stelle auf dem Dach an.
4. Verwenden Sie den Befestigungsgurt als Schablone und markieren Sie die Bohrlöcher am Fahrzeug.
5. Nehmen Sie den Lichtbalken ab und bohren Sie die Befestigungslöcher wie markiert.
6. Tragen Sie Silikondichtmittel um die Löcher herum auf, bevor Sie die Gurte befestigen.
7. Befestigen Sie die Gurte mit Schrauben (vom Benutzer bereitgestellt) am Fahrzeug.
8. Setzen Sie den Lichtbalken auf das Fahrzeugdach und richten Sie die Löcher der Gurtbolzen mit den Sicherungsmuttern aus.
9. Führen Sie den Gewindebolzen durch das Gurtloch bis zur Sicherungsmutter.

MONTAGE MIT GUMMIFÜSSEN

1. Platzieren Sie den Lichtbalken mit den Gummifüßen auf dem Fahrzeugdach an der gewünschten Position
2. Nehmen Sie den Lichtbalken vorsichtig vom Fahrzeugdach ab.
3. Verwenden Sie den Gummifuß als Schablone und markieren Sie die Bohrlöcher auf dem Fahrzeugdach.
4. Entfernen Sie die Gummifüße und bohren Sie die Befestigungslöcher wie markiert.

WARNUNG: Bohren Sie nicht durch die Trägerstruktur des Daches, die den Abstand zwischen Fahrer- und Beifahrerseite überbrückt. Ein Durchbohren würde die Stabilität des Fahrzeugdaches beeinträchtigen.

5. Setzen Sie die vier (4) M8-Gewindebolzen in die Kanäle an der Unterseite des Lichtbalkens ein.
6. Befestigen Sie den Lichtbalken auf dem Fahrzeugdach mit den Gummifüßen und dem mitgelieferten Befestigungsmaterial wie unten gezeigt.

HINWEIS: Stellen Sie das Anzugsdrehmoment auf 30-40 kgf-cm oder 26,04-34,72 lbf-in ein.

