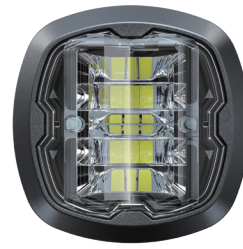


CR06-W

Crown Serie - Lösung mit Weitwinkel-Optik

12~24VDC



PRODUKTEIGENSCHAFTEN

- Die einzigartige 6-LED-Optik ermöglicht einen erweiterten Warnwinkel und somit eine frühere Sichtbarkeit, insbesondere im Kreuzungsbereich oder an Hofausfahrten.
- 4 Einheiten bieten einen 270-Grad-Abstrahlwinkel und sind zugelassen nach ECE R65, Kat. HT Klasse 2 (Blau), Klasse 1 (Gelb). ECE R65 HTR2 (rot) Zertifizierung kann auf Anfrage beantragt werden.
- 1 Einheit bietet eine 120 Grad Warnabdeckung und entspricht SAE J845 Klasse 1.
- Pop-n-Lock: Schnelle Installation in nur einem Schritt durch einzigartiges Snap-on-Design.
- Mit unabhängigem Cruise-Modus in abgesenktem Dauerlicht.
- Elektronik im Leuchtenkörper integriert.
- Mehrere Einheiten können miteinander synchronisiert werden; für simultanes oder alternierendes Blitzen.
- Verpolungsschutz.
- Wetter- und vibrationsbeständig; für die Verwendung am Fahrzeugaußen- oder innenbereich.

TECHNISCHE DATEN

Zulassungen: ECE R65 Cat. HT Klasse 2 (Blau), Klasse 1 (Gelb); ECE R10; SAE J595 Klasse 1; SAE J845 Klasse 1 (120° Blau & Rot; 110° Gelb & Weiß);

IP Schutzklasse: IPX7

LED Elemente: 6 Hochleistungs-LED

Anzahl Warnblitzmuster: 17

Betriebsspannung: 12~24VDC

Mittlere Stromaufnahme: 0.84A @12VDC / 0.42A @24VDC (variiert je nach Blitzmuster)

Mittlere Leistung: 10W (variiert je nach Blitzmuster)

Max. Stromaufnahme: 1.68A @12VDC / 0.81A @24VDC

Max. Leistung: 20.2W

Kabel: Rot-Vcc : 21cm (24AWG)
Schwarz-GND : 21cm (24AWG)
Weiß-abgesenkter Modus: 21cm (24AWG)
Grün-Cruise Modus: 21cm (24AWG)
Gelb-Blitzmuster & Synchronisation: 21cm (24AWG)

Empfohlene Sicherungsgröße: 3A

Synchronisation mehrerer Einheiten: bis zu 20 Einheiten

LED Farbe: Blau, Gelb, Rot oder Weiß

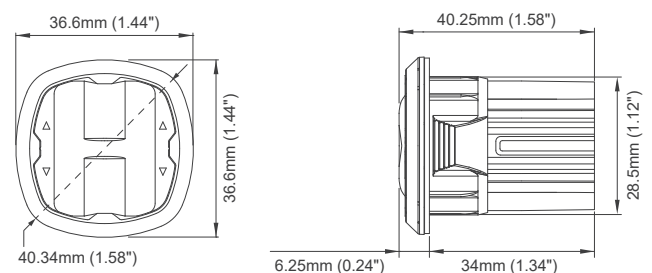
Farbe Lichtscheibe: Klar

Lagertemperatur: -40°C bis +75°C

Betriebstemperatur: -30°C bis +65°C

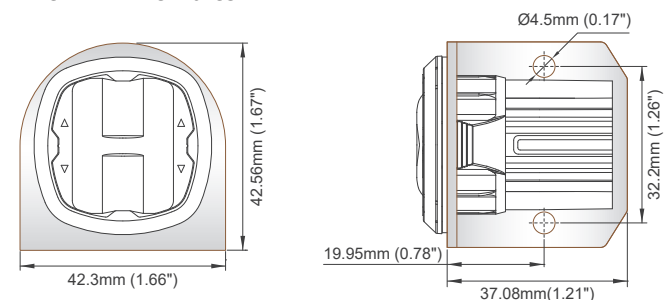
ABMESSUNGEN

ohne L-Winkelhalter



Empfohlene Oberflächendicke @1.5~4.0mm

mit L-Winkelhalter



BLITZMUSTER

Blitzmuster			
1	Double [R65]*	10	Quad [SAE]
2	Single [2Hz]	11	Quint [SAE]
3	Triple [2Hz]	12	Mega
4	Quad [2Hz]	13	Giga
5	Random	14	Ultra [SAE]
6	Steady EF**	15	Single-Quad
7	Single [SAE][CA13]	16	Singe H/L
8	Double [SAE]	17	Single-Triple-Quint
9	Triple [SAE]		

* Die tatsächliche Zulassung hängt von dem bestellten Modell ab.

** Für die Verwendung mit einem externen Steuergerät.

ARTIKEL-NR:

Set mit 4 Leuchten

- 02060682 (ECE R10 & R65 HTA1)
- 02060699 (ECE R10 & R65 HTB2)

Set mit 1 Leuchten

- F016-7130x-000 (SAE)

Replace x for color:

R = Red
B = Blue
A = Amber
W = White

ZUBEHÖR

02060620

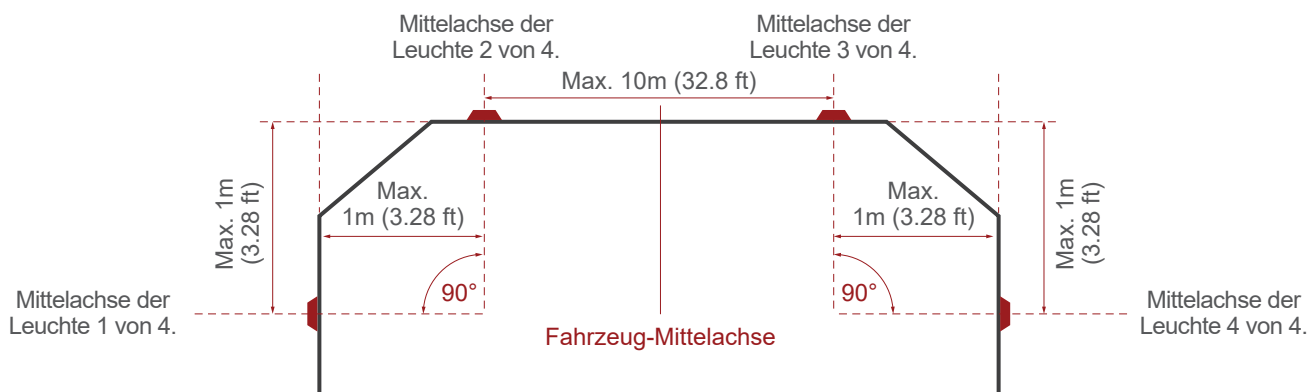
(L-Winkel Montagesatz)



EINBAUPOSITION GEMÄSS ECE R65 HT ZULASSUNG

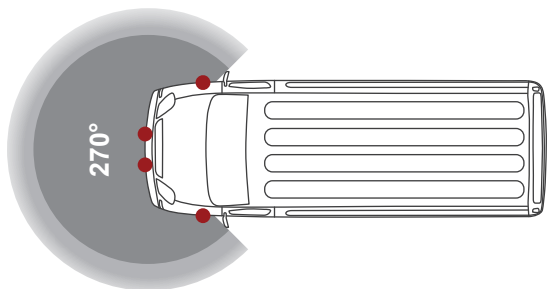
Für eine HT-Lösung gem. R65 Zulassung werden 4 Leuchtenkörper benötigt. Bitte beachten Sie die Montagevorgaben bzgl. Position, Abständen und Winkel wie im Diagramm abgebildet.

Kategorie HT – 270° Abstrahlwinkel



Anwendungsbeispiele

Fahrzeugfront



Fahrzeugheck

