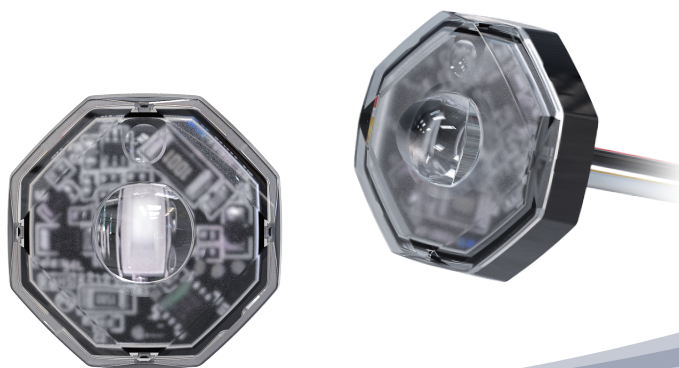


OF01

Octa-Fit LED Blitzleuchte



PRODUKTEIGENSCHAFTEN

- Ein Set aus 4 Einheiten ist zugelassen als gerichtete Kennleuchte gem. ECE R65 Klasse 1 Kategorie X (XA1, XB1, XR1).
- Klein und diskret, geeignet zum Einbau im Seitenspiegel, der Heckklappe oder auch der Seitentür; perfekt für Fahrzeuge im verdeckten Einsatz.
- Die „OFF Overwrite“ Funktion gibt dem Blinker Vorrrecht gegenüber dem Warnsignal.
- Elektronik im Leuchtenkörper integriert
- Multispannung 12-24VDC.
- Bis zu 20 Einheiten können synchronisiert werden, für simultanes oder alternierendes Blitzen.
- Verpolungsschutz.

TECHNISCHE DATEN

Zulassungen: ECE R65 (XA1, XB1, XR1); ECE R10

IP Schutzklasse: IP67, IP69K

LED Element: 1 x Hochleistungs-LED

Anzahl Warnmuster: 9

Betriebsspannung: 10~30VDC

Mittlere Stromaufnahme: 0.5A @12VDC / 0.25A @24VDC
(variiert je nach Blitzmuster)

Max. Stromaufnahme: 1A @12VDC / 0.5A @24VDC

Mittlere Leistung: 6W (variiert je nach Blitzmuster)

Max. Leistung: 12W

Kabel: Rot – Positiv (+VE): 0,25mm² (24AWG)
Schwarz – Negativ (-VE): 0,25mm² (24AWG)
Weiß – Abschaltung Warnung: 0,25mm² (24AWG)
Gelb – Blitzmuster & Synchronisation: 0,25mm² (24AWG)
Kabellänge: 55cm

Absicherung: 2A

Synchronisation: bis zu 20 Einheiten

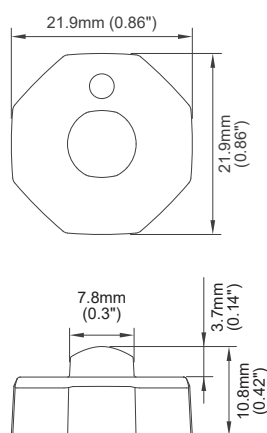
LED Farbe: gelb, blau, rot, weiß

Farbe Lichtscheibe: klar

Lagertemperatur: -40°C bis +75°C

Betriebstemperatur: -40°C bis +65°C

ABMESSUNGEN



BLITZMUSTER

FLASH PATTERNS				
1	Double	[R65]*	6	Steady EF**
2	Single	[2Hz]	7	Single-Quad
3	Triple	[2Hz]	8	Single H/L
4	Quad	[2Hz]	9	Single-Triple-Quint
5	Random			

*Die tatsächliche Zulassung hängt von dem bestellten Modell ab.

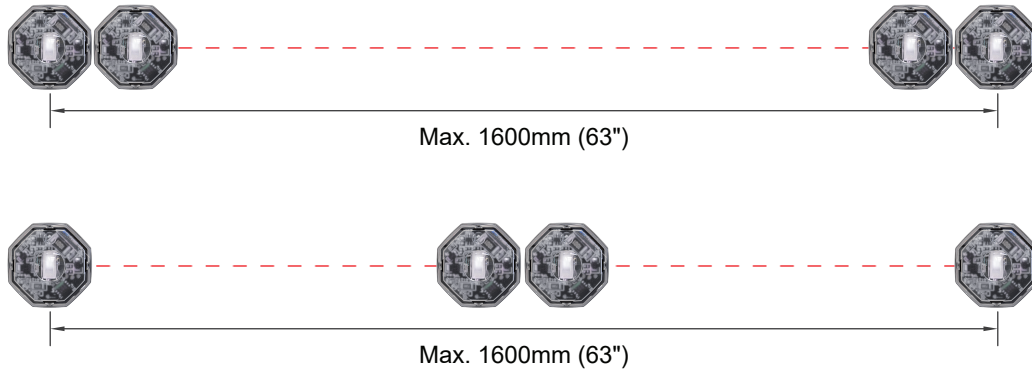
** Für die Verwendung mit einem externen Steuergerät

ARTIKEL NR.

- **02060750** 4 Stück – gelb
- **02060767** 4 Stück – blau
- **02060774** 4 Stück – rot
- **02060736** 2 Stück – weiß

EINBAUPOSITION GEMÄSS ZULASSUNG

Um ECE R65 Kat. X zu entsprechen, werden 4 Leuchtenkörper benötigt (zugelassene LED Farben: gelb, blau, rot)
Bitte beachten Sie die Montagevorgaben bzgl. Position und maximalen Abständen wie im Diagramm abgebildet.



Anwendungsbeispiele

