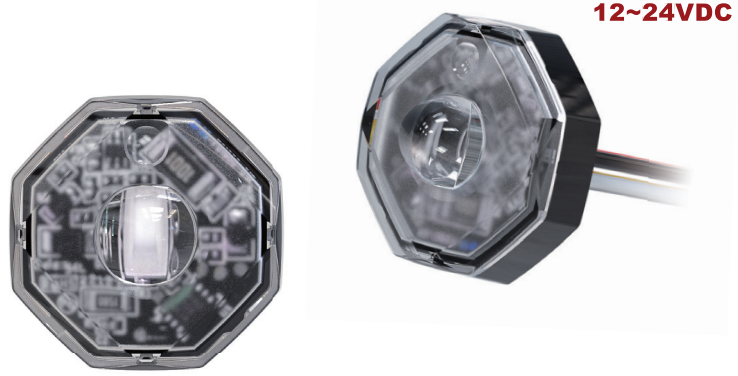


OF01

Octa-Fit Lighthouse



CARACTERÍSTICAS

- 4 unidades proporcionan una señal de advertencia direccional homologada ECE R65 Clase 1 Categoría X (XA1, XB1, XR1).
- Cabezal luminoso de tamaño reducido para su instalación en espejos laterales, portones traseros, maleteros o paneles de puertas. Producto perfecto para el montaje en vehículos no identificados para facilitar el uso encubierto.
- El cable "OFF Override" permite que el intermitente anule la advertencia.
- Intermitente autónomo; no requiere intermitente externo.
- Entrada multivoltaje 12~24VDC.
- Sincronización multiunidades en destellos simultáneos o alternos.
- Protección contra polaridad inversa.

ESPECIFICACIONES

Homologaciones: ECE R65 (XA1, XB1, XR1); ECE R10

Índice IP: IP67, IP69K

Elemento LED: High-power LED x 1 p.c

Nº de Patrones de Alerta: 9

Voltaje de funcionamiento: 10~30VDC

Corriente media: 0.5A @12VDC / 0.25A @24VDC
(varies with flash pattern)

Corriente máxima: 1A @12VDC / 0.5A @24VDC

Potencia media: 6 Watts (varies with flash pattern)

Potencia máxima: 12 Watts

Cableado: Rojo - Positivo (+VE): 0.25mm² (24AWG)
Negro - Negativo (-VE): 0.25mm² (24AWG)
Blanco - Desactivar advertencia: 0.25mm² (24AWG)
Amarillo - Patrones de alerta y sincronización: 0.25mm² (24AWG)
Longitud del cable: 55cm

Capacidad del fusible: 2A

Sincronización: Up to 20 units

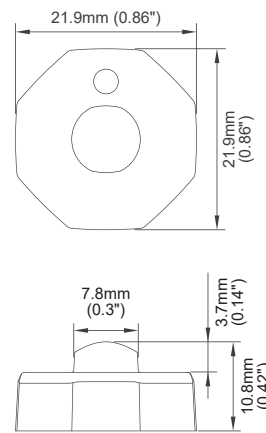
Color del LED: Ámbar, azul, blanco o rojo.

Color de tulipas: Transparente

Temp. de almacenamiento.: -40°C a +75°C

Temp. de funcionamiento: -40°C a +65°C

DIMENSIONES



PATRONES DE ALERTA

PATRONES DE ALERTA				
1	Double	[R65]*	6	Steady EF**
2	Single	[2Hz]	7	Single-Quad
3	Triple	[2Hz]	8	Single H/L
4	Quad	[2Hz]	9	Single-Triple-Quint
5	Random			

* La homologación real dependerá del modelo pedido.

** Para uso con controlador de intermitencia externo.

Nº DE PARTES

■ **F019- 0003x-000** (ECE R10, 2PCS/BOX)

■ **F019- 1103x-000** (ECE R65, 4PCS/BOX)

Reemplace x por:

A = Ámbar

B = Azul

R = Rojo

W = Blanco

CÓDIGO EAN

■ **02060743** (2 uds. - Ámbar)

■ **02060750** (4 uds. - Ámbar)

■ **02060712** (2 uds. - Azul)

■ **02060767** (4 uds. - Azul)

■ **02060729** (2 uds. - Rojo)

■ **02060774** (4 uds. - Rojo)

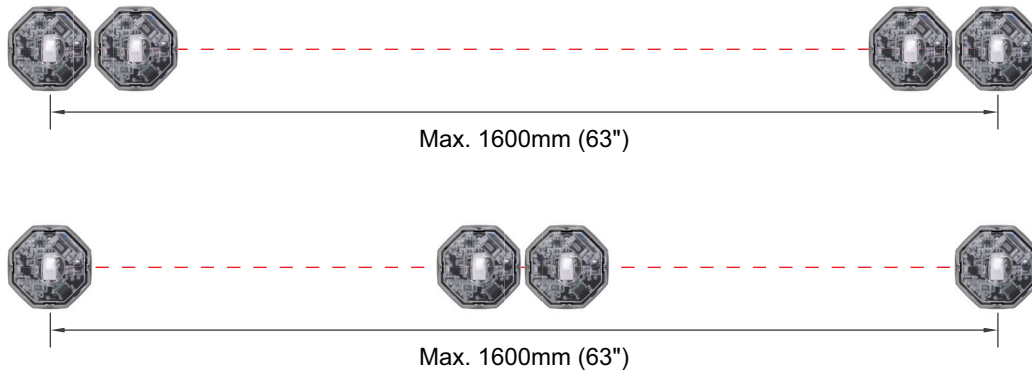
■ **02060736** (2 uds. - Blanco)



POSICIÓN DE MONTAJE HOMOLOGADA

Los cabezales luminosos deben configurarse en un conjunto de cuatro unidades para cumplir la norma ECE R65 Cat. X. (Ámbar, Azul, Rojo)

Siga el diagrama y coloque los cabezales luminosos a la distancia máxima para cumplir el requisito de homologación.



EJEMPLOS DE APLICACIÓN

