

# RX4 Reactor

## 4 LED Warning Lighthouse

Single Color



### CARACTERÍSTICAS

- Dimensiones reducidas y diseño compacto adecuado para su instalación en espacios ajustados o limitados.
- Extremadamente ligero - Sólo 23 gramos.
- Potencia luminosa homologada ECE R65 Clase 1.
- Diseño sin tornillos: cinta adhesiva 3M para una instalación rápida.
- Sincronización de varias unidades en flash simultáneo o alterno.
- Diseño resistente a la intemperie IPX7, IPX9K y a las vibraciones para uso externo.

### ESPECIFICACIONES

**Homologaciones:** R65 Clase 1(XA1/XB1/XR1), SAE J595 Clase 1, CA13, R10, IPX7, IPX9K

**Elemento LED:** High-power LED x 4 pcs

**Nº de Patrones de Alerta:** 18

**Tensión de funcionamiento:** 12~24VDC

**Corriente media:** 0.375A @12VDC / 0.188A@24VDC

**Corriente máxima:** 0.75A @12VDC / 0.375A@24VDC

**Potencia media:** 4.5W

**Potencia máxima:** 9W

**Cableado:** Negativo - GND (20AWG)  
Positivo - Modo de Alerta (20AWG)  
Amarillo - Patrón y sincronización del flash (20AWG)

**Longitud de los cables:** 26.5cm

**Capacidad del fusible:** 1A

**Sincronización:** up to 20 units

**Color LED:** Ámbar, azul, red, green, white.

**Color del Lente:** Transparente

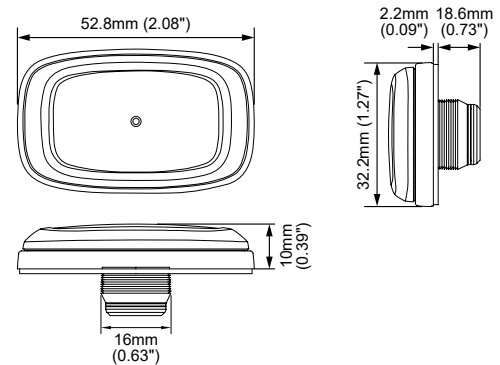
**Storage Temp.:** -40°C to +75°C

**Working Temp.:** -40°C to +65°C

12~24VDC



### DIMENSIONES



### PATRONES DE DESTELLO

FP#	Flash Pattern			
1D	Double	2Hz	11	Quint [SAE]
2S	Single	2Hz	12	Mega
3T	Triple	2Hz	13	Giga
4Q	Quad	2Hz	14	Ultra [SAE]
5R	Random		15	Single-Quad
6S	Steady EF*		16	Single H/L
7S	Single	SAE/CA13	17	Single-Triple-Quint
8D	Double	SAE	18	Steady Scene
9T	Triple	SAE		
10	Quad	[SAE]		

\* For use with external flash controller.

### Nº de partes.

- 02240091 (Amber)
- 02240114 (Blue)
- 02240121 (Red)
- 02240138 (White)

### ACCESORIOS

99-M082X00-000

(Double Sided Tape, 100pcs/pack)

