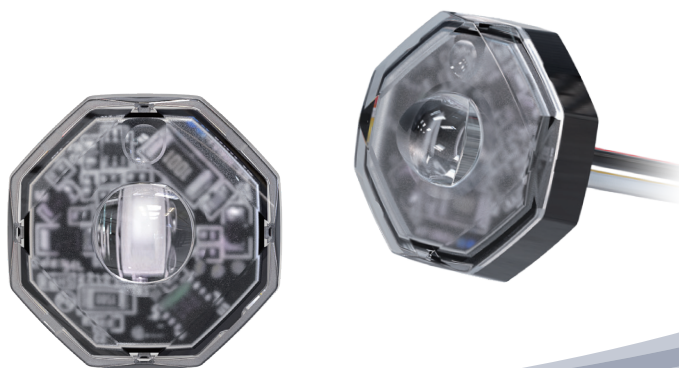


OF01

LED Octa-Fit



CARACTÉRISTIQUES

- 4 unités fournissent un signal d'avertissement directionnel approuvé selon ECE R65 Classe 1 Catégorie X (XA1/XB1/XR1).
- Phare de petite taille pour une installation dans les rétroviseurs latéraux, les hayons, les couvercles de coffre ou les panneaux de porte. Produit parfait pour le montage dans des véhicules banalisés/couverts afin de faciliter une utilisation secrète.
- Le fil "OFF Override" permet au clignotant d'annuler l'avertissement.
- Clignotant autonome; aucun clignotant externe requis.
- Entrée multi-tension 12 ~ 24VDC.
- Synchronisation multi-unités en flash simultané ou alterné.
- Protection contre l'inversion de polarité.

SPECIFICATIONS

Conformité: ECE R65 (XA1, XB1, XR1); ECE R10

Classement IP: IP67, IP69K

Éléments LED: LED haute puissance x 1 pièce

Nombre de modèles d'avertissement: 9

Tension de fonctionnement: 10~30VDC

Courant moyen: 0.5A @12VDC / 0.25A @24VDC
(Varie selon les modèles de flash)

Courant maximum: 1A @12VDC / 0.5A @24VDC

Puissance moyenne: 6W (Varie selon les modèles de flash)

Maximum d'énergie: 12W

Fils: Rouge- Positive (+VE): 0.25mm²

Noir- Négative (-VE): 0.25mm²

Blanc- Désactiver l'avertissement: 0.25mm²

Jaune- Modèle de flash et synchronisation: 0.25mm²

Longueur de fil: 55cm

Classement du fusible: 2A

Synchronisation: Jusqu'à 20 unités

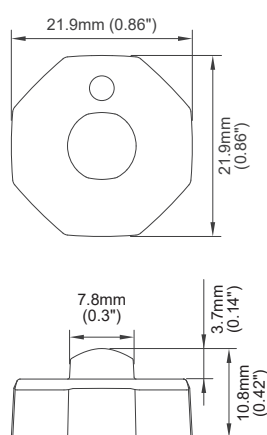
Couleur des LED: Ambre, Bleu, Rouge, Blanc

Couleur de la lentille: Transparent

Température de stockage: -40°C pour +75°C

Température de fonctionnement: -40°C pour +65°C

DIMENSIONS



MOTIFS FLASH

MOTIFS FLASH				
1	Double	[R65]*	6	Steady EF**
2	Single	[2Hz]	7	Single-Quad
3	Triple	[2Hz]	8	Single H/L
4	Quad	[2Hz]	9	Single-Triple-Quint
5	Random			

* L'approbation réelle sera basée sur le modèle commandé.

** À utiliser avec un contrôleur de clignotant externe.

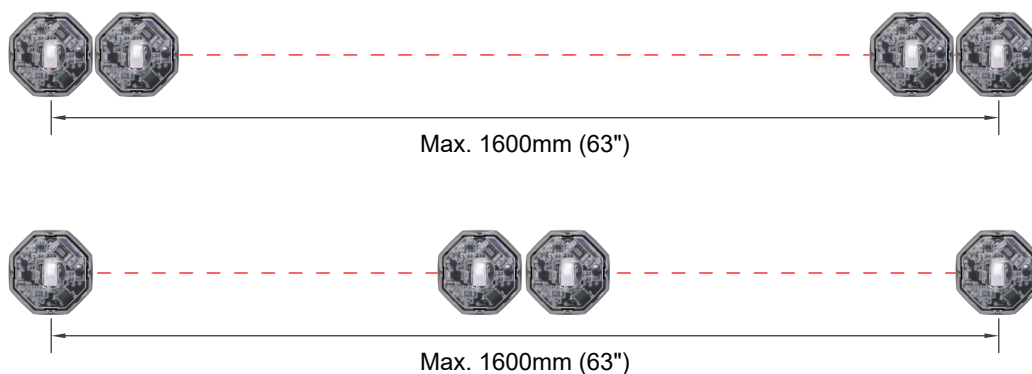
NUMÉRO D'ARTICLE

- **02060743** (2 unités - Ambre)
- **02060750** (4 unités - Ambre)
- **02060712** (2 unités - Bleu)
- **02060767** (4 unités - Bleu)
- **02060729** (2 unités - Rouge)
- **02060774** (4 unités - Rouge)
- **02060736** (2 unités - Blanc)

POSITION DE MONTAGE APPROUVÉE

Les têtes d'éclairage doivent être installées dans un ensemble de quatre unités pour répondre à la norme ECE R65 Cat. X.
(Ambre, Bleu, Rouge)

Suivez le schéma et placez les têtes d'éclairage à la distance maximale pour satisfaire à l'exigence d'approbation.



Exemples d'applications

