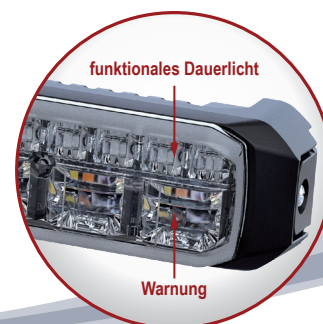


12~24VDC

MSP15HM

MS Prime 15 Halo-Max

Zweireihige Multifunktions-Warnleuchte



PRODUKTEIGENSCHAFTEN

- Zweireihige Multifunktionsleuchte mit Warnfunktionen im unteren Bereich und Dauerlicht-Optionen im oberen Bereich.
- Unabhängig gesteuerter, vielseitig einsetzbarer Halo-Streifen, der als Schluss-/Bremsleuchte oder Positionsleuchte verwendet werden kann.
- Extra lang; ideal zu montieren, anstelle mehrerer kleiner Leuchten.
- 5 unabhängige Warnspeicher erlauben eine vielseitige Verwendung.
- Sequenzielles Blitzmuster für die Verwendung als Lauflicht.
- 3 Befestigungsarten (Aufbaumontage, L-Halter, Bügelhalter) für eine Vielzahl an Anwendungen.
- ECE R65 Klasse 2 zertifiziert.
- Mehrere Farbvarianten: ein-, zwei- oder dreifarbig.
- Herausragende EMV-Eigenschaften: ECE R10, CISPR 25 Klasse 2.
- Mehrere Einheiten können synchronisiert werden, für simultanes oder alternierendes Blitzen.
- Verpolungsschutz.
- Wetterfest und vibrationsbeständig für den Einsatz im Außenbereich.
- Aluminium-Grundplatte für eine effiziente Wärmeableitung und hohe Lebensdauer.

TECHNISCHE DATEN

Zulassungen: ECE R10; CISPR 25 Klasse 3; IPX7;

(untere Reihe) SAE J595 Klasse 1; SAE J845 Klasse 1; CA13;
ECE R65 Klasse 2 (gelb, blau, rot);
ECE R148 2a (gelb)

(Halo-Streifen) ECE R148 R1-S1 (Schluss-/Bremsleuchte - rot);
ECE R148 A (Positionsleuchte vorne - weiß);

LED Element:

(untere Reihe) LED mit hoher Leistung x 15 Stück (einfarbige Modelle);
LED mit hoher Leistung x 30 Stück (zweifarbige Modelle);
LED mit hoher Leistung x 45 Stück (dreifarbig Modelle);

(Halo-Streifen) LED mit mittlerer Leistung x 30 Stück

Anzahl Blitzmuster: 47

Spannung: 12~24VDC

Mittlere Stromaufnahme: 0.94A @12VDC, 0.47A @24VDC

Max. Stromaufnahme: 1.87A @12VDC, 0.94A @24VDC

Mittlere Leistung: 11.25W **Max. Leistung:** 22.5W

Kabel: Schwarz - Masse (18AWG)

Weiß - **(Halo-Streifen)** Dauerlicht abgesenkte Leistung (24AWG)

Braun - **(Halo-Streifen)** Dauerlicht volle Leistung (24AWG)

Rot - **(untere Reihe)** Warmmodus 1 (18AWG)

Orange - **(untere Reihe)** Warmmodus 2 (24AWG)

Rot + Orange - **(untere Reihe)** Warmmodus 3

Grün - **(untere Reihe)** Warmmodus 4 (24AWG)

Blau - **(untere Reihe)** Warmmodus 5 oder Absenkung (24AWG)

Gelb - Blitzmuster & Synchronisation (24AWG)

Kabellänge: 120cm

Synchronisation: bis zu 20 Einheiten

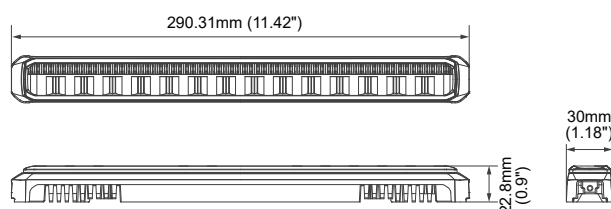
LED Farbe: Gelb, Blau, Grün, Rot, Weiß

Farbe Lichtscheibe: Klar

Lagertemperatur: -40°C bis +75°C

Betriebstemperatur: -40°C bis +65°C

ABMESSUNGEN



ARTIKEL-NR.

- **02260013** (SC - oben rot - unten gelb)
- **02260068** (SC - oben weiß - unten weiß)
- **02260020** (DC - oben rot - unten blau/gelb)
- **02260037** (DC - oben weiß - unten gelb/weiß)
- **02260044** (DC - oben weiß - unten blau/weiß)
- **02260051** (TC - oben weiß - unten blau/rot/weiß)

Weitere Farbkombinationen auf Anfrage



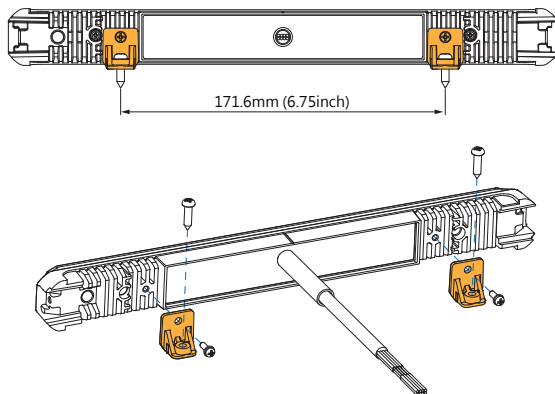
BLITZMUSTER

FP#	Blitzmuster	Farbmodus	Hinweis	FP#	Blitzmuster	Farbmodus	Hinweis
1	Double [2HZ]	S / D / T		25	Steady Mid	S / D / T	
2	Single [2HZ]	S / D / T		26	MINI TA RIGHT	S / D / T	
3	Triple [2HZ]	S / D / T		27	MINI TA RIGHT SOLID	S / D / T	
4	Quad [2HZ]	S / D / T		28	MINI TA RIGHT SWEEP - Left Side of a pair	S / D / T	Bei paarweiser Verwendung
5	Random	S / D / T		29	MINI TA RIGHT SOLID - Left Side of a pair	S / D / T	Bei paarweiser Verwendung
6	Steady EF	S / D / T	Zur Verwendung mit einem externen Blinkregler	30	MINI TA RIGHT SWEEP - Right Side of a pair	S / D / T	Bei paarweiser Verwendung
7	Single [SAE/CA13]	S / D / T		31	MINI TA RIGHT SOLID - Right Side of a pair	S / D / T	Bei paarweiser Verwendung
8	Double [SAE]	S / D / T		32	Steady Low	S / D / T	
9	Triple [SAE]	S / D / T		33	MINI TA CENTER-OUT	S / D / T	
10	Quad [SAE]	S / D / T		34	MINI TA CENTER-OUT SOLID	S / D / T	
11	Quint [SAE]	S / D / T		35	Steady Cruise	S / D / T	
12	Mega	S / D / T		36	Sweep Single TA	S / D / T	
13	Giga	S / D / T		37	Turn Indicator [ECE Amber / SAE Red]	S / D / T	Zur Verwendung mit einem intermittierenden Blinksignal mit Ausschaltverzögerung
14	Ultra [SAE]	S / D / T		38	Turn Indicator [SAE Amber]	S / D / T	Zur Verwendung mit einem intermittierenden Blinksignal mit Ausschaltverzögerung
15	Single-Quad	S / D / T		39	OFF	S / D / T	
16	Single H/L	S / D / T		40	Single-Single	D	
17	Single-Triple-Quint	S / D / T		41	Double-Double	D	
18	Steady High	S / D / T		42	Triple-Triple Mid	D	
19	MINI TA LEFT SWEEP	S / D / T		43	Triple-Triple Fast	D	
20	MINI TA LEFT SOLID	S / D / T		44	Quint-Triple	D	
21	MINI TA LEFT SWEEP - Left Side of a pair	S / D / T	Bei paarweiser Verwendung	45	7-1 Flash	D	
22	MINI TA LEFT SOLID - Left Side of a pair	S / D / T	Bei paarweiser Verwendung	46	Quad-Single	D	
23	MINI TA LEFT SWEEP - Right Side of a pair	S / D / T	Bei paarweiser Verwendung	47	Quint-Quint	D	
24	MINI TA LEFT SOLID - Right Side of a pair	S / D / T	Bei paarweiser Verwendung				

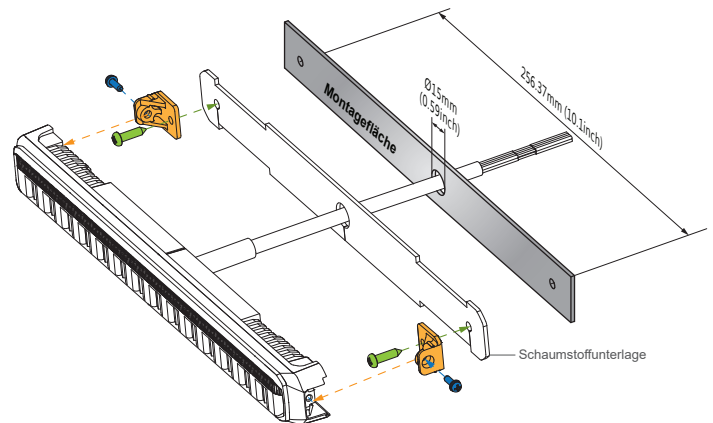
S = Single Colour D = Dual Colour T = Tri Colour

MONTAGE-BEISPIELE

▲ Aufbaumontage mit L-Halter



▲ Aufbaumontage



▲ Montage mit U-Bügel

